

# PIKO SERVICE

Haben Sie Probleme oder fehlt etwas?

Rufen Sie einfach bei uns an oder schreiben Sie eine E-Mail, wir werden Ihnen gerne schnellst möglich weiterhelfen.

If you have a problem with your PIKO product or you discover that something is missing or damaged, feel free to contact us via telephone or e-mail.

Vous rencontrez des problèmes ou il te manque quelque chose ? Ne t'inquiète pas, téléphone-nous ou envoies-nous un E-mail et nous serons heureux de t'aider le plus rapidement possible.

Zijn er problemen of ontbreekt er iets?

Geen probleem, bel ons gewoon even op of stuur ons een e-mail, wij helpen u graag zo snel mogelijk verder.

**PIKO Spielwaren GmbH**  
Lutherstraße 30 · 96515 Sonneberg, Germany  
Fax: +49 36 75 89 72 50  
e-mail: [hotline@piko.de](mailto:hotline@piko.de)  
[www.piko.de](http://www.piko.de)

©PIKO 2008/37100-90-7100



**Australien**  
**FREY IMPORT EXPORT COMPANY**  
75 Union Road  
AU - Langwarrin 3910 VIC  
Tel.: 03-8790 8765  
Fax: 03-9775 5335  
e-mail: [frey@inet.net.au](mailto:frey@inet.net.au)

**Belgien / Luxembourg**  
**Marantrade S.C.R.L.**  
Rue des Saules, 13 B  
B - 1360 Thorembais - St.-Trond  
Tel.: 081 - 658221  
Fax: 081 - 658221  
e-mail: [Marantrade@pro.tiscali.be](mailto:Marantrade@pro.tiscali.be)

**Hong Kong,**  
**PIKO Asia Ltd.**  
Room 1117,  
Tuen Mun Central Square  
22 Hoi Wing Road  
Tuen Mun, N. T. / Hong Kong  
Tel.: 0852 - 2440 8622  
Fax: 0852 - 2440 0410  
e-mail: [info@pikoasia.com](mailto:info@pikoasia.com)  
[www.piko.cn](http://www.piko.cn)

**P. R. China**  
**Warwick Music Equipment Trading Ltd., Co.**  
Zhao Jia Bang Road 108, 3rd Floor  
200020 Shanghai  
Tel. 021 - 34060110-200  
Fax: 021 - 64726727  
e-mail: [info@warwick.cn](mailto:info@warwick.cn)  
[www.warwick.cn](http://www.warwick.cn)

**Dänemark**  
**Scan-Trains**  
Østre Alle 6  
DK - 9530 Støvring  
Tel.: 98 - 333600  
e-mail: [Sales@Scan-Trains.dk](mailto:Sales@Scan-Trains.dk)  
[www.Scan-trains.dk](http://www.Scan-trains.dk)

**Frankreich**  
**S.A.I. Distributions**  
36 Route de Sully, BP 27  
F - 45730 Saint Benoît sur Loire  
Tel.: 02 - 38351100  
Fax: 02 - 38351133  
e-mail: [info@maquettes-sai.fr](mailto:info@maquettes-sai.fr)  
[www.maquettes-sai.fr](http://www.maquettes-sai.fr)

**Griechenland**  
**Diorama**  
Pagonis Dimitrios  
Ippokratous 69A  
GR - 10680 Athen  
Tel.: 0210 - 3617594  
Fax: 0210 - 6773417  
e-mail: [diorama@otenet.gr](mailto:diorama@otenet.gr)  
[www.diorama.com](http://www.diorama.com)

**Großbritannien**  
**Gaugemaster Controls Plc.**  
Gaugemaster House, Ford Road  
GB - Arundel, West Sussex BN18 0BN  
Tel.: 01903 - 884321  
Fax: 01903 - 884377  
e-mail: [sales@gaugemaster.co.uk](mailto:sales@gaugemaster.co.uk)  
[www.gaugemaster.com](http://www.gaugemaster.com)

**Italien**  
**DIMO s.r.l.**  
via Cappuccina, 29  
I - 20035 Lissone (MI)  
Tel.: 0362-574-262  
Fax: 0362-574-262  
e-mail: [info@dimosrl.com](mailto:info@dimosrl.com)  
[www.dimosrl.com](http://www.dimosrl.com)

**Litauen**  
**Medita, UAB**  
P. Baubljo 2A  
LT - 08406 Vilnius  
Tel.: 0370 - 6872 1188  
Fax: 0370 - 5272 0101  
e-mail: [info@minipasaulis.lt](mailto:info@minipasaulis.lt)  
[www.minipasaulis.lt](http://www.minipasaulis.lt)

**Mexico**  
**CORPORATIVO VIVE**  
S.A. de C.V.  
Manuel Gonzalez 588  
H1 Col. Atlampa  
Mexico D.F. C.P.06450.  
Tel.: 005255-10552505  
Fax: 005255-10552506  
e-mail: [ventas@corporativovive.com](mailto:ventas@corporativovive.com)  
[www.corporativovive.com.mx](http://www.corporativovive.com.mx)

**Niederlande**  
**Scaletrading**  
Gabriël Metsustraat 10  
NL - 7312 PS Apeldoorn  
Tel.: 055 - 3559728  
Fax: 055 - 3559761  
e-mail: [info@scaletrading.nl](mailto:info@scaletrading.nl)  
[www.scaletrading.nl](http://www.scaletrading.nl)

**Norwegen**  
**ARWIL**  
Sandstuveien 60A  
N - 1184 Oslo  
Tel.: 022 - 767040  
Fax: 022 - 767049  
e-mail: [post@arwil.no](mailto:post@arwil.no)  
[www.arwil.no](http://www.arwil.no)

**Österreich**  
**Dolicho Modellspielwaren GmbH**  
Bahnstraße 4, TOP 3  
A - 2340 Mödling  
Tel.: 02236 - 25909  
Fax: 02236 - 25908

**Polen**  
**SK-Model**  
ul. Jednorozca 1A  
PL - 80-299 Gdańsk  
Tel.: 058-5583831  
Fax: 058-5583056  
e-mail: [office@sk-model.com.pl](mailto:office@sk-model.com.pl)  
[www.sk-model.com.pl](http://www.sk-model.com.pl)

**Rumänien**  
**MINIMODEL TEH SRL**  
B-dul Vasile Milea Nr. 9  
BL A, SC B, ET 2, Ap. 18  
RO - 61342 Bucuresti  
Tel.: 021 - 2241273  
Fax: 031 - 8167258  
e-mail: [minimodel@easynet.ro](mailto:minimodel@easynet.ro)

**Rußland**  
**Joint Stock Company "ST"**  
Svobody Str. 35, office 20  
RUS - 125362 Moscow  
Tel.: 495 - 4973192  
Fax: 495 - 4973192  
e-mail: [gt.e-mail@mtu-net.ru](mailto:gt.e-mail@mtu-net.ru)  
[www.piko.webzone.ru](http://www.piko.webzone.ru)

**Schweiz**  
**KML GmbH**  
Balgacherstrasse 14  
CH - 9445 Rebstein  
Tel.: 071 - 7759010  
Fax: 071 - 7759019  
e-mail: [info@kml-log.ch](mailto:info@kml-log.ch)  
[www.kml-log.ch](http://www.kml-log.ch)

**Spanien**  
**Trenes Aguilo**  
Via Augusta 7  
E - 08950 Esplugues de Llobregat  
Tel.: 00 - 34 - 93 - 4990529  
Fax: 00 - 34 - 93 - 3940935  
e-mail: [trenes-aguilo@infonegocio.com](mailto:trenes-aguilo@infonegocio.com)  
[www.trenes-aguilo.com](http://www.trenes-aguilo.com)

**Tschechien**  
**NEXES s.r.o.**  
Osadní 12a  
CZ - 17000 Praha 7  
Tel.: 233 372 482  
Fax: 233 371 894  
e-mail: [nexes@iol.cz](mailto:nexes@iol.cz)

**Ukraine**  
**Paritet-Toys Ltd.**  
5, Chumaka Str.,  
03065 Kiev  
Tel.: 044-455-3683  
Fax: 044-408-5563  
[info@ps.ua](mailto:info@ps.ua)  
[www.ps.ua](http://www.ps.ua)

**Ungarn**  
**Modell & Hobby Kft.**  
Lehel u. 62.  
H - 1135 Budapest  
Tel.: 01 - 2370743  
Fax: 01 - 2370744  
e-mail: [info@modell.hu](mailto:info@modell.hu)  
[www.modell.hu](http://www.modell.hu)

**USA / Canada**  
**Silvergate Distributors, Inc.**  
9755 Birch Canyon Place #200  
San Diego CA 92126  
Tel.: 858-444-8200  
Fax: 858-444-8201  
e-mail: [info@SilvergateDistributors.com](mailto:info@SilvergateDistributors.com)  
[www.SilvergateDistributors.com](http://www.SilvergateDistributors.com)

## **CAUTION - ELECTRIC TOY**

Not recommended for children under 8 years of age.  
As with all electric products, precautions should be  
observed during handling and use to prevent  
electric shock



**Instruction manual  
Gebruiksaanwijzing  
Manuel d'utilisation**

# **Bedienungsanleitung**

## Herzlichen Glückwunsch!

Wir freuen uns, dass Sie sich für das neue G Modellbahn Start-Set aus dem Hause PIKO entschieden haben.

Damit beginnt Ihr professioneller Einstieg in die faszinierende Welt der Modellbahn!

Ihr PIKO G Start-Set enthält alles, was Sie brauchen, um den ersten Zug rollen zu lassen. Der Aufbau ist kinderleicht: Gleise zusammenstecken, Geschwindigkeitsregler und Trafo anschließen, Lok und Wagen auf die Gleise stellen und schon geht's los mit dem Fahrspaß!

Und wenn Sie Lust auf mehr Modellbahn haben, so fragen Sie nur nach einem PIKO G-Katalog zu fragen. Da finden Sie alles, was ein frischgebackener Modellbahn-Fan auf dem Weg zur Großanlage benötigt.

Aber jetzt geht's erst mal los mit dem Aufbau Ihres Start-Sets und dann viel Spaß beim Zug fahren.

Dieses Set wurde während der Entwicklung intensiv von uns unter allen möglichen Realitätsbedingungen getestet, um Ihnen einen großen Fahrspaß und viel Freude zu gewährleisten.

Dennoch möchten wir gerne Ihre Erfahrung im Praxisalltag mit Ihrem PIKO G-Set kennen lernen, da der Praxis-Test im Allgemeinen immer noch härtere Anforderungen stellt, als sich dies unsere Entwickler vorstellen können.

Bitte teilen Sie uns also Ihre Eindrücke per E-Mail [hotline@piko.de](mailto:hotline@piko.de), per Fax +49 3675 897250 oder per Post an PIKO Spielwaren GmbH, PF, 96505 Sonneberg/Thüringen mit.

Über Positives freuen wir uns natürlich am meisten, aber auch negative Erfahrungen oder Verbesserungsvorschläge helfen uns bei der Weiterentwicklung dieses und weiterer geplanter Modelle.

Herzlichen Dank für Ihre Unterstützung.  
Ihr PIKO Team

## Congratulations!

Thank you for adding this PIKO-G starter set to your collection.

Whether you are just starting out, or you have been railroading for years, this set contains everything you need to get rolling!

It's as easy as can be to put the set together. Just assemble the circle of track, connect the throttle and transformer, put the locomotive and cars on the tracks, and you are railroading with PIKO!

And when you want to expand your railroad empire, PIKO offers you plenty of options. The PIKO-G catalog shows you a wide range of buildings, trains and track, so you can add almost endlessly to your growing railroad.

But first, put this set together and enjoy being the engineer of your very own train.

This starter set has undergone extensive testing throughout the development phase, as well as numerous inspections during the production process, to ensure you of smooth operation and many years of trouble-free enjoyment.

Of course, even the most thorough developmental testing cannot completely duplicate "real world" conditions, so we welcome reports of your experience with this starter set. You can reach us by any of several methods:

Via email to: [hotline@piko.de](mailto:hotline@piko.de)

Via fax to: +49 3675 897250

Or via mail to:

PIKO Spielwaren GmbH, PF  
96505 Sonneberg, Thuringen  
Germany

Naturally, we like to hear about your positive experiences, but all comments help us improve this and future models.

Thanks for your support,  
Your PIKO Team

## Félicitations!

Nous sommes heureux que vous ayez choisi le kit de départ à l'échelle G de fabrication PIKO.

Ainsi commence ton entrée professionnelle dans le monde fascinant du modélisme ferroviaire !

Ton kit de départ PIKO contient les éléments nécessaires à faire rouler ton premier train. L'assemblage des pièces est un jeu d'enfant : emboîte les rails, branche le régulateur de vitesse et le transformateur, pose la locomotive et les wagons sur les rails. Et c'est le début d'une grande aventure!

Si tu souhaites agrandir ton circuit, demande simplement à découvrir les autres gammes de circuits et accessoires PIKO. Tu trouveras tout ce qu'un modéliste débutant et passionné peut avoir besoin afin de se construire un circuit encore plus important.

Maintenant, commence par assembler les différentes pièces de ton kit et amuse-toi bien!

Elle a fait l'objet de toutes nos attentions durant sa conception et sa fabrication pour vous assurer beaucoup de joie et du plaisir à la conduire. Nous souhaitons cependant connaître votre expérience dans la pratique quotidienne avec le kit de départ G PIKO car la pratique en général a plus d'exigence que ce que nos ingénieurs ont pu imaginer.

Faites-nous part de vos impressions par email [hotline@piko.de](mailto:hotline@piko.de), par fax 0049 3675 89 72 50 ou par courrier postal à PIKO Spielwaren GmbH, PF, D96515 Sonneberg/Thüringen.

Nous nous réjouissons bien évidemment de toute impression positive, mais un avis négatif ou une idée d'amélioration nous aideront et nous feront avancer pour les modèles futurs.

Un grand merci pour votre soutien,  
L'Equipe PIKO

## Van harte gefeliciteerd!

Je bent nu de trotse bezitter van een PIKO modelspoorweg-startset. Dat is het begin van een professionele stap in de fascinerende wereld van modelspoorwegen!

De PIKO startset bevat alles wat je nodig hebt om de eerste trein te laten rijden. Het opbouwen ervan is heel simpel: rails en elkaar steken, snelheidsregelaar en transformator aansluiten, locomotief en rijtuigen op de rails zetten en het treinplezier kan meteen beginnen!

En wanneer je de smaak te pakken hebt, hoef je alleen maar naar de overige PIKO hobbyproducten te vragen. PIKO heeft alles wat de beginnende modelspoor-wegenthousiasteling op weg naar een grotere modelspoorweg nodig heeft. Maar nu eerst maar eens beginnen met de opbouw van je startset en daarna veel plezier met het treinrijden.

Het doet ons goed dat u heeft besloten tot de aanschaf van het nieuwe spoor-G-startset van PIKO.

De startset is tijdens de ontwikkeling onder alle mogelijke realistische omstandigheden intensief getest, zodat wij u veel rijplezier met de startset kunnen garanderen.

Ondanks dat, willen wij graag uw praktijkervaringen met het G-spoor model leren kennen, omdat de echte praktijktest meestal nog zwaardere omstandigheden zal kennen, dan onze ontwikkelaars zich kunnen voorstellen.

Wij verzoeken u om uw indrukken aan ons mede te delen per e-mail aan [hotline@piko.de](mailto:hotline@piko.de), per fax aan +49 3675 897250 of per post aan PIKO Spielwaren GmbH, Lutherstraße 30, 96515 Sonneberg/Thüringen.

Op positieve berichten zijn wij uiteraard bijzonder gesteld, maar ook negatieve ervaringen en/of voorstellen tot verbetering helpen ons bij de verdere ontwikkeling van dit model en volgende modellen in G-spoor.

Hartelijk dank voor uw ondersteuning!  
Uw PIKO Team

## **Achtung: Wichtige Sicherheitshinweise**

- Bitte bewahren Sie Verpackung und Betriebsanleitung auf, da sie wichtige Informationen enthalten.
- Netzadapter und Fahrregler sind kein Spielzeug. Sie dienen ausschließlich dem Betrieb von Modellbahnanlagen.
- Das Modellbahnset ist nicht für Kinder unter 8 Jahren geeignet, wegen funktions- und modellbedingter scharfer Kanten und Spitzen.
- Der Netzadapter darf nur mit Wechselstrom betrieben werden und ist ausschließlich für trockene Räume bestimmt.
- Nähere Angaben zum Anschluss des Transformators entnehmen Sie der Betriebsanleitung.
- Anschlussklemmen dürfen nicht kurzgeschlossen werden.
- Netzadapter und Fahrregler sind regelmäßig auf Schäden zu überprüfen.
- Bei einem Schaden darf der Netzadapter und der Fahrregler bis zur vollständigen Reparatur nicht mehr verwendet werden.
- Zur Schadensbehebung sind die Geräte an den Hersteller oder einem bevollmächtigten Vertreter zurückzugeben.
- Die Verbindungsdrähte dürfen nicht in die Steckdose eingeführt werden.
- Die Modellbahnanlage darf nur mit einer Energiequelle betrieben werden. Keinesfalls einen zweiten Transformator anschließen.
- Vor dem Reinigen, Netzadapter von Stromnetz und Schienenkreis trennen.
- Die Überprüfung und der Anschluss der Geräte liegen in der Verantwortung der Aufsichtspersonen!

## **Please Note! Important Safety Precautions**

- Please retain the packaging and instructions. They contain important information.
- The transformer and throttle are not toys! They should be used only to operate G-Scale model trains. See instructions for proper connection.
- Check the transformer and throttle regularly for any damage or problems.
- Do not use a malfunctioning or damaged transformer or throttle!
- This starter set is an electrically operated product. It is not intended for children under 8 years of age. It has small parts, sharp parts and moving parts which can pinch and bind.
- The transformer must be powered only by 230/120 V AC household current. It is only for use in dry areas.
- Do not allow the track power connection wires to be connected to 230/120 V household current.
- Operation of this starter set on any other power supply is at the user's own risk.
- Never connect two power supplies to one track.
- Disconnect the transformer from household current before cleaning, and whenever the set is not in operation.
- Repairs done by anyone other than the manufacturer or its authorized agents void the warranty and are at the user's own risk.

## **Technische Details:**

Lokomotive:

- Antrieb auf zwei Achsen • Lichtwechsel • Vorbereitet für Dampfentwickler, Digital und Sound
- Länge: 335 mm • Gewicht: ca. 3300 g

Wagen: Separate Anbauteile • Vielfältige, präzise Bedruckung

## **Technical Details:**

Locomotive:

- Gearing on two axles through a powerful motor • Directional switching lights
  - Prepared for installation of a smoke generator and for installation of PIKO digital decoder and sound unit (operates on digital only)
  - Loco length: 335 mm • Weight: Approx. 3300 g
- Cars: Separately added fittings • Prototypical and complete lettering

## **Attention: Conseils de sécurité importants**

- Veuillez conserver l'emballage ainsi que cette notice qui contiennent des informations importantes.
- L'adaptateur secteur et le régulateur de vitesse ne sont pas des jouets et ils sont conçus exclusivement pour les circuits de train électrique.
- Le kit de train électrique ne convient pas aux enfants de moins de 8 ans. Présence de petits éléments susceptibles d'être avalés.
- L'adaptateur secteur ne doit être utilisé qu'avec du courant alternatif et exclusivement dans des locaux secs.
- Utilisez votre kit de train électrique uniquement avec le régulateur de vitesse et l'adaptateur secteur fournis par PIKO ou les transformateurs que nous recommandons.
- Le détail sur l'installation du transformateur se trouve dans le manuel.
- Inspectez régulièrement l'adaptateur secteur et le régulateur de vitesse afin de détecter d'éventuels dommages.
- En cas d'endommagement, l'utilisation de l'adaptateur secteur et du régulateur de vitesse est interdite jusqu'à la réparation totale des pièces.
- Retournez les pièces endommagées directement au fabricant ou à un représentant assermenté qui les feront réparer.
- Il est interdit d'introduire les fils de connexion dans une prise électrique.
- Le circuit de train ne doit être raccordable qu'à seule une source d'énergie. En aucun cas, vous ne devez le brancher à un deuxième transformateur.
- Débranchez toujours l'adaptateur secteur de la prise d'alimentation et de l'ovale avant de procéder au nettoyage des pièces.
- Le contrôle des appareils ainsi que le raccordement correct sont sous la responsabilité des personnes surveillant l'utilisation du circuit!

## **Let op: Belangrijke veiligheidsvoorschriften**

- Gooi de verpakking en gebruiksaanwijzing s.v.p. niet weg. Deze bevatten belangrijke informatie.
- De netvoedingadapter en snelheidsregelaar zijn geen speelgoed. Deze onderdelen zijn uitsluitend bedoeld voor het gebruik met modelspoorbanen.
- Niet geschikt voor kinderen onder de 8 jaar omdat dit model functionele scherpe kanten en punten bezit.
- De netvoedingadapter mag uitsluitend worden aangesloten op wisselstroom en is alleen geschikt voor het gebruik in droge ruimtes.
- De modelspoorset mag uitsluitend middels de ingesloten PIKO snelheidsregelaar en netvoedingadapter, respectievelijk middels een door ons aanbevolen transformator, gebruikt worden.
- Nadere informatie over het aansluiten van de transformator kunt u vinden in de gebruiksaanwijzing
- De netvoedingadapter en snelheidsregelaar dienen regelmatig op beschadigingen of defecten gecontroleerd te worden.
- In geval van een beschadiging of defect mogen de netvoedingadapter en de snelheidsregelaar niet langer gebruikt worden, totdat deze gerepareerd zijn.
- Voor een herstel van de schade of het defect dienen de onderdelen naar de fabrikant of naar een geautoriseerde dealer te worden verzonden.
- De verbindingsdraden mogen niet in het stopcontact worden gestoken.
- De modelspoorset mag uitsluitend middels één energiebron gebruikt worden. Sluit nooit een tweede transformator aan.
- Vóór het reinigen, de netvoedingadapter loskoppelen van de netspanning en het spoorbaancircuit.
- De controle en de aansluiting van de apparatuur valt onder de verantwoording van de toezicht houdende personen!

## **Caractéristiques techniques:**

Locomotive:

- Deux essieux grâce à une motorisation robuste • Feux lumineux avec inversion
- Matériel prêt à recevoir un générateur de fumée et prêt à recevoir un système digital et sonore
- Longueur: 335 mm • Poids: ca. 3300 g

Wagons: Pièces rapportées • Marquage complet

## **Technische Details:**

Lokomotief:

- Robuste aandrijving twee assen aandrijft. • 2-punts lichtsignaal, dat wisselt met de rijrichting
- Voorbereid voor de inbouw van een rookgenerator en voor de inbouw van een decoder en een sound module
- Lengte: 335 mm • Gewicht: ca. 3300 g

Wagons: Los aangezette onderdelen • Bedrukking opschriften volgens voorbeeld

## **Erstbetrieb Ihrer Lok**

### **Entnahme des Modells**

Entnehmen Sie die Modelle bitte vorsichtig aus der Styroporverpackung, damit die Anbauteile wie Handstangen, Pumpe usw. nicht beschädigt werden.

### **Erstbetrieb**

Wir empfehlen, die Lok jeweils ca. 30 min je Fahrtrichtung ohne Belastung einfahren zu lassen, damit das Modell einen optimalen Rundlauf und eine gute Zugkraft erhält.

**Bitte beachten Sie, dass der einwandfreie Lauf der Lok nur mit sauberen Schienen und Rädern gewährleistet ist.**

### **Technische Angaben**

#### **Nennspannung**

Das Modell wird innerhalb eines Spannungsbereiches von 0 bis 24 V betrieben.

#### **Stromversorgung**

Die Lokomotive benötigt Trafos oder Fahrregler, welche mindestens 1 A liefern. Verwenden Sie nur zugelassene und einwandfrei arbeitende Trafos oder Fahrregler.

#### **Antrieb**

Das Modell besitzt einen durchzugskräftigen Motor, welcher über ein robustes Getriebe zwei Achsen antreibt.

#### **Beleuchtung**

Die Lok besitzt eine fahrtrichtungsabhängige Frontbeleuchtung in Weiß, d.h. dass jeweils in der Fahrtrichtung voraus die Stirnbeleuchtung leuchtet.

#### **Radius**

Das Modell durchfährt den kleinsten Radius von 600 mm.

### **Zubehör**

Die Lokomotive ist werkseitig für den Einbau eines Dampfgenerators # 36140 analog bzw. # 36141 digital vorbereitet.

#### **Digital Decoder**

Das Modell ist werkseitig für den Einbau des PIKO Multiprotokoll Decoder # 36121 vorbereitet. Nach dem Einbau des Decoders kann die Lok auf digitalen Anlagen eingesetzt werden.

#### **Soundmodul**

Das Modell ist werkseitig für den Einbau eines originalen BR 80-Sounds, dem Sound Modul # 36193, vorbereitet. Hierzu wird der Multiprotokoll Decoder # 36121 benötigt. Über einen Schnittstellenstecker kann das Soundmodul mit dem Multiprotokoll Decoder verbunden werden. Das Soundmodul beinhaltet einen Breitbandlautsprecher mit einer wasserfesten Membrane.

### **Wartung/Pflege**

#### **Ölen/Schmieren**

Bitte schmieren Sie das Getriebe nach ca. 25 Betriebsstunden mit jeweils einer kleinen erbsengroße Menge säurefreies und harzfreies Fett. (siehe Schmierplan, Montageanleitung)

#### **Reinigen**

Reinigen Sie die Lok nach längerem Gartenaufenthalt mit einem milden Reinigungsmittel und einem fusselfreien Microfasertuch oder einem weichen Pinsel. Tauchen Sie auf keinen Fall die komplette Lok zum Reinigen in eine Lösung.

#### **Verschleißteile:**

Schienenschleifer und Radsatzkontakte sind Verschleißteile! Diese sollten nach ca. 500 Betriebsstunden getauscht werden!

### **Achtung!**

**Bitte beachten Sie, dass bedingt durch den Fahrbetrieb ein Abrieb an den mechanischen Teilen (Räder, Schleifer usw.) entstehen kann, welcher Verunreinigungen auf Teppichen oder anderen Materialien entstehen lässt. Austretendes Fett/Öl mit einem Tuch abwischen. Bei Schäden übernimmt die PIKO Spielwaren GmbH keinerlei Haftung.**

## **Getting Started: Initial Operation**

### **Unpacking the Model**

Remove the styrofoam packaging extremely carefully to prevent damaging accessories and attached parts such as handrails etc.

### **Initial Operation**

We recommend letting the locomotive run without a train for 30 minutes in both directions, to properly break it in. This will help achieve optimal performance and longevity for the locomotive. **Of course, your model should only be run on smooth and perfectly clean tracks and wheels with reliable electrical contact to all track sections.**

### **Technical Data**

#### **Power Supply**

The model should only be operated on a pure, filtered DC power supply of 0 to 24 volts, with a capacity of at least 1 Amp and a fast-acting fuse or circuit breaker to protect against short circuits. Do not use a power supply which is not in safe and perfect working condition. (See "Digital Decoder" section for operation on digital power.)

#### **Mechanism**

The locomotive has a powerful high-precision motor, which turns the wheels through a robust gearbox.

#### **Lighting**

The model is equipped with automatic directional headlights, using white LEDs for a realistic appearance. The "front" lights are illuminated according to the travel direction.

#### **Radius**

The locomotive can run on a track with a minimum recommended radius of 600 mm (23.62").

#### **Add-On Smoke Generator**

The locomotive is prepared for installation of a Smoke Generator 36140 (17V for Analog DC) or 36141 (24V for Digital)

#### **Digital Decoder**

The model locomotive is prepared for "plug and play" installation of a PIKO # 36121 Multi-Protocol Decoder (available separately). As soon as the decoder is properly installed, the locomotive can be operated on digital as well as Analog DC-powered layouts.

### **Sound Module**

Only the model of the BR 80 is prepared for "plug and play" installation of a PIKO # 36193 Sound Unit (available separately). This reproduces authentic sounds of the real BR 80. It requires that the loco be equipped with a PIKO # 36121 multi-protocol decoder. The sound unit must be connected to the multi-protocol decoder via the included interface cable. The sound unit includes a high-quality extended frequency range speaker with a waterproof diaphragm for outdoor operation. Note: The sound unit is operable only on digital layouts, not on Analog DC-powered layouts.

### **Maintenance**

#### **Lubrication**

After each 25 hours of operation, and after any long periods of storage, please lubricate the locomotive's gears with a sparing amount of plastic-compatible, non-hardening grease. Remove the gearbox bottom cover and be careful to keep the front and rear wheelsets aligned with each other. Be sure to securely re-tighten the gearbox bottom cover screws.

#### **Cleaning**

If cleaning is necessary, use only a mild cleaning agent (such as soap and water) and gentle action with a soft non-abrasive cloth or brush. Never immerse the loco in liquid or "flood" any internal parts!

Wheel Wipers and pick-Up shoes should be changed after 500 hours of operation.

### **Please Note!**

**Damage to Carpets and Other Surfaces: Normal operation of the locomotive causes wear of mechanical parts (wheels, electrical pickups etc.). This produces carbonized dust, grease and oil, which can permanently stain carpets, wood floors and other materials. It is the user's responsibility to take proper precautions against this damage. Wipe any grease or oil from the track rails with a clean soft cloth. PIKO Spielwaren GmbH, as well as its representatives, distributors and retailers, assume no liability for any such damage.**

## **Mise en fonctionnement de votre locomotive**

### **Sortie du modèle**

Sortez le modèle délicatement de l'emballage en styropor afin que les pièces rapportées –mains montoires - ne soient pas endommagées

### **1er fonctionnement**

Nous vous recommandons de faire rouler la locomotive pendant 30 minutes dans chaque sens, sans charge, afin d'obtenir un fonctionnement optimal et une bonne puissance de traction. **Veuillez noter qu'un fonctionnement sans faille du modèle n'est garanti que sur des rails propres.**

### **Caractéristiques techniques**

#### **Tension nominale**

Le modèle fonctionne sous tension de 0-24 V CC.

#### **Consommation de courant**

Le modèle a besoin d'un transformateur ou variateur de vitesse qui délivre au minimum 1 A . N'utilisez que des transformateurs ou des variateurs autorisés et en bon état.

#### **Moteur**

Le modèle possède un moteur solide, qui fait fonctionner deux essieux grâce à une motorisation robuste.

#### **Eclairage**

Le modèle possède un éclairage avant blanc indépendant avec LED du sens de marche.

#### **Rayon**

Le modèle circule sur un rayon minimum de 600 mm

### **Accessoires**

Le modèle est préparé d'usine pour l'installation d'un générateur de fumée, référence 36140 en système analogique, 36141 en système digital.

#### **Décodeur digital**

D'usine le modèle est équipé pour l'installation d'un décodeur PIKO multiprotocole réf 36121. Après l'installation du décodeur, la locomotive peut circuler sur des réseaux en système digital.

#### **Module sonore**

D'usine la locomotive BR 80 est équipée pour l'installation d'un module sonore reproduisant le son original des BR 80 réf PIKO 36193. Un décodeur multiprotocole 36121 sera nécessaire. Le module sonore peut s'enficher sur le décodeur multiprotocole ; il possède un haut parleur puissant avec une membrane étanche

### **Entretien**

#### **Graissage**

Il est recommandé de graisser les engrenages à travers toutes les 25 h de fonctionnement. (en manuel d'utilisation).

#### **Nettoyage**

Après un long séjour à l'extérieur, nettoyez votre locomotive avec un produit de nettoyage doux et un torchon micro fibre. Ne trempez en aucun cas la locomotive complète dans une quelconque solution pour la nettoyer.

Changer les contact de rails et contacts d'essieux les 500 h de fonctionnement.

#### **Attention:**

**Veuillez noter que pendant le fonctionnement, un moteur peut toujours heurter les parties mécaniques (patins, roues) ou d'autres matériaux. Nettoyer avec un chiffon propre et doux tout surplus d'huile ou de graisse sur les rails. En cas de dommage, PIKO ne porterait aucune responsabilité.**

## **In gebruikname van uw loc**

### **Uitpakken van het model**

Neemt u het model na het openen svp voorzichtig uit de styroporverpakking, zodat alle losse delen, zoals handgrepen etc. niet worden beschadigd.

### **In gebruikname**

Wij adviseren om de loc onbelast ca. 30 minuten naar iedere rijrichting te laten rijden, zodat het model optimaal wordt ingereden en een goede trekkracht ontwikkelt. **Wij wijzen u erop, dat goede rij-eigenschappen van de loc uitsluitend gegarandeerd zijn op schone rails.**

### **Technische verklaringen**

#### **Nominale spanning**

De bedrijfsspanning van het model is 0 tot 24 Volt DC.

#### **Stroomvoorzorging:**

Het model heeft een trafo of rijregelaar nodig, die minimaal 1 A levert. Gebruikt u svp uitsluitend trafo's of rijregelaars die aan deze eis voldoen en die geen mankementen vertonen.

#### **Aandrijving:**

Het model bezit een krachtige motor, welke via een robuuste aandrijving twee assen aandrijft.

#### **Verlichting:**

Het model is voorzien van een rijrichtingsafhankelijke driepunts witte frontverlichting, dwz dat in de rijrichting vooruit de frontverlichting brandt.

#### **Radius:**

De kleinste radius die het model kan berijden bedraagt 600 mm.

### **Accessoires**

Het model is van fabriekswege voorbereid voor de inbouw van een rookgenerator # 36140 analoog of # 36141 digitaal voorbereid.

#### **Digitale decoder:**

Het model is fabrieksmatig voorbereid voor de inbouw van de PIKO Multiprotocol decoder # 36121. Na de inbouw van deze decoder kan de loc worden ingezet op digitaal bestuurd modelbanen.

#### **Soundmodule:**

Het model BR 80 is fabrieksmatig voorbereid voor de inbouw van de originele BR 80-sound middels de PIKO soundmodule # 36193. Bij deze soundmodule heeft u tevens de multiprotocol decoder # 36121 nodig. Via een stekker kan de soundmodule met de multiprotocol decoder worden verbonden. De soundmodule wordt geleverd met een breedbandluidspreker met een waterbestendige membraam.

#### **Onderhoud**

##### **Smeren:**

Na elke 25 bedrijfsuren zéér kleine hoeveelheden zuurvrij en harsvrij vet op de tandwielen doen. (zie het smeerschema, montagehandleiding S. 2)

##### **Reinigen:**

De loc dient na langdurig tuinbedrijf uitsluitend gereinigd te worden met een mild reinigingsmiddel en een vezelvrije doek en/of een zachte kwast. Doop de complete loc in géén geval in een oplossing.

Wissel na elke 500 bedrijfsuren de railsleepcontact en de wielcontacten.

##### **Attentie:**

**Let u er svp op, dat er door het rijden slijtage aan de mechanische delen (wielen, contactslapers, etc.) kan ontstaan, welke ertoe kan leiden dat er verontreiniging wordt veroorzaakt aan tapijt en andere materialen. Gelekt vet of olie met een zachte doek afvegen. Bij hierdoor veroorzaakte schade is PIKO Spielwaren GmbH op geen enkele wijze verantwoordelijk.**

### **Inbetriebnahme des Start-Sets - Aufbau der Gleisanlage**

Um mit Ihrer neuen Modellbahn zu fahren, müssen Sie die Gleise aufbauen. Bitte beachten Sie dabei folgende Hinweise:

- ① Gleise auf einem ebenen Untergrund zusammenstecken.
- ② Die Anschlussklemmen laut Zeichnung an die Gleisprofile anschrauben.
- ③ Den Hand-Fahrregler an die Anschlussklemmen und den Transformator anschließen. Dann den Transformator in die Steckdose stecken. Bitte beachten Sie die Sicherheitshinweise!

### **Putting the starter set into operation - Assembling the tracks**

Prepare your starter set for operation - Assemble the tracks

- ① Slide the track sections together on a smooth and even base. For a temporary layout, keep the track sections securely joined to each other by pressing a plastic track joiner clip into the notches on the undersides of the ends of each track section.
- ② Slip the track power clips under and then hook them around the base of each rail. The clip with the longer wire goes farthest from the throttle. Run this wire under the rails, between the track ties. Finger-tighten the screws by hand or with a screwdriver.
- ③ Insert the track power wires and the transformer wires into the terminals on the throttle. Press down on the tab, slip the wire end into the hole, then release the tab. Next, with the throttle set to the center "Zero" position, plug the transformer into a wall outlet.

Place the train on the tracks. Turn the throttle knob right or left to make the train go forward or reverse. Avoid sudden changes of direction. Bring the train to a stop before proceeding in the opposite direction.

### **Mise en marche du kit de départ - Montage des rails**

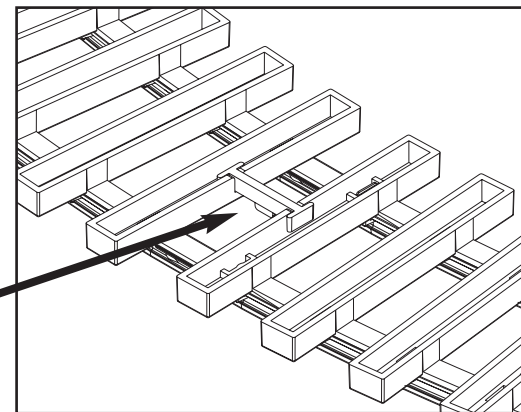
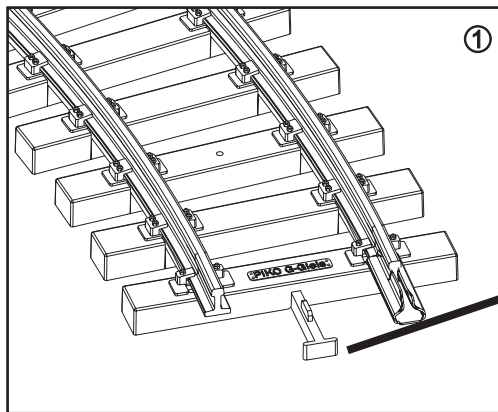
Avant d'utiliser ton nouveau circuit de train, tu dois assembler les différents rails.

- ① Assembler les rails sur un terrain plat.
- ② Visser les fiches de connection aux profilés du rail selon le schéma.
- ③ Relier le variateur manuel aux fiches de connection et au transformateur. Puis brancher le transformateur sur le secteur.

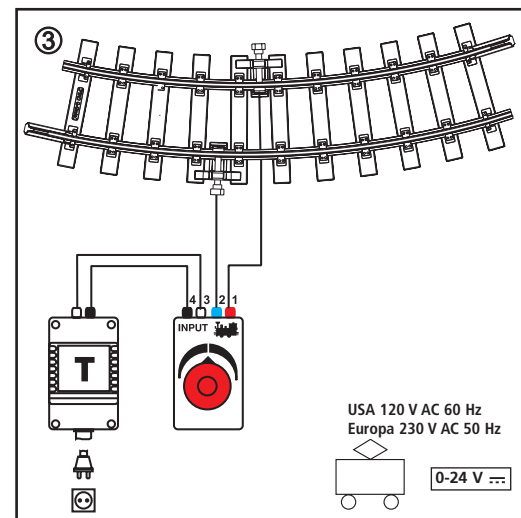
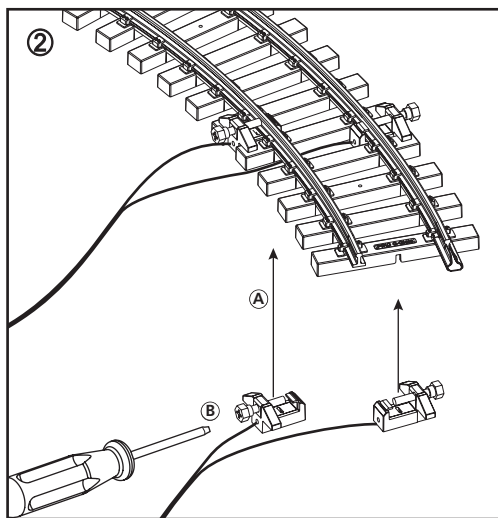
### **In gebruikname van de startset - Opbouw van de modelspoorweg**

Om jouw nieuwe modelspoorweg te kunnen gebruiken, moet je eerst de railsen aanleggen.

- ① De rails op een vlakke ondergrond met elkaar verbinden.
- ② De aansluitklemmen aan de railstaven vastschroeven, zoals is aangegeven op de afbeelding.
- ③ De handregelaar aansluiten aan de railaansluitklemmen en de transformator. Vervolgens de transformator in het stopcontact steken.



Gleisverbindungs-Clips bei Bedarf in Aussparung einclippen · Press in plastic track joiner clip  
Montage Clips de rail · De railverbindingsclips naar behoefte in de uitsparing klikken



**CAUTION - ELECTRIC TOY**  
**Not recommended for children under 8 years of age. As with all electric products, precautions should be observed during handling and use to prevent electric shock**

**Transformator nur für Innenräume bestimmt!**  
**Transformer only intended for use in dry areas!**  
**Utilisé transformateur exclusivement dans des locaux secs!**  
**Transformator alleen geschikt voor het gebruik in droge ruimtes!**

#### Beim Fahrbetrieb beachten:

- Während des Fahrbetriebs der Lok nicht in die Loksteuerung fassen, kann zu Quetschungen führen.
- Nicht mit nassen Händen an das Gleis fassen.
- Keine metallischen Gegenstände auf das Gleis legen.

#### Cautions During Operation:

- While the locomotive is operating, do not insert anything into the side rods. This can cause damage to the loco or even personal injury.
- Do not touch the track with wet hands or other wet skin. This can cause electrical shock.
- Do not place any metal objects or metallic materials on the tracks. This can cause electrical shock and/or other damage.

#### En fonctionnement :

- Lorsque la locomotive est en marche, il faut veiller à ne rien introduire dans les bielles au risque d'endommager la locomotive ou de se blesser.
- Ne pas toucher aux rails avec des mains humides.
- Ne pas poser d'objets métalliques sur les rails.

#### Tijdens het rijden:

- Gedurende het rijden de loc s.v.p. niet bij het drijfwerk oppakken, dit kan tot beschadigingen leiden.
- Niet met vochtige handen de rails aanraken.
- Geen metalen voorwerpen op de rails leggen.

## ERWEITERUNG DER ANLAGE

### Expanding your layout · Agrandissement du circuit de train · Uitbreiding van de modelspoorweg

Im PIKO G-Gleis Sortiment finden Sie die verschiedenen Gleise, die Sie zur Erweiterung Ihrer Anlage benötigen. Das PIKO G-Gleis gibt es in jedem guten Modellbahn-Fachgeschäft, eine Händlerliste unter [www.piko.de](http://www.piko.de).

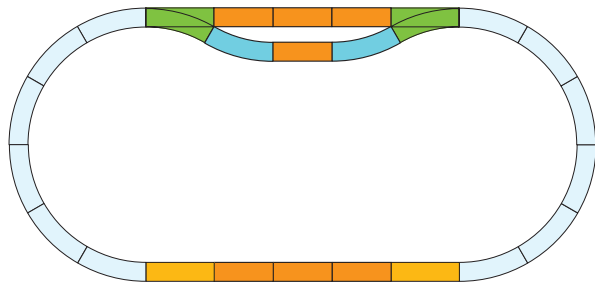
It won't be long before you are dreaming of expanding your layout. The PIKO G-Track Expander sets shown here are a great start. And PIKO makes a full program of track pieces to fit any location. For more info, see your local PIKO retailer or check with the distributor in your country.

La série de Rail dispose de tous les types de rails que tu souhaites afin d'agrandir ton circuit et elle est disponible dans tous les magasins de modélisme. Vous pouvez consulter la liste des représentants sous [www.piko.de](http://www.piko.de).

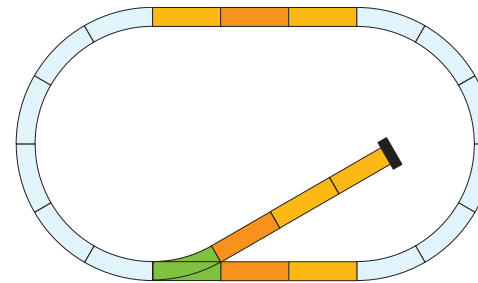
Voor de uitbreiding van jouw modelspoorweg, vind je bij PIKO G-Rail alle gewenste rails-elementen. De PIKO G-Rail zijn verkrijgbaar in de betere vakhandel voor modelspoorbanen, een dealerlijst is te vinden onder [www.piko.de](http://www.piko.de)

## PIKO G-GLEIS FÜR DRINNEN UND DRAUSSEN

### PIKO G-Track for Indoors and Out · Voie PIKO G · PIKO G-Rail voor buiten als binnen



Grundfläche/Track Layout/  
Surface utilisée/Grondoppervlakte:  
**278 x 130 cm**  
Minimale Aufbaufläche/  
Min. Space Needed/  
Surface minimale de montage/  
Minimale opbouwoppervlakte:  
**300 x 150 cm**



Grundfläche/Track Layout/  
Surface utilisée/Grondoppervlakte:  
**225 x 130 cm**  
Minimale Aufbaufläche/  
Min. Space Needed/  
Surface minimale de montage/  
Minimale opbouwoppervlakte:  
**245 x 150 cm**

#### 35300 G-Gleis Ergänzungs-Set Bahnhof

G-Track Station Track Expander Set  
Set complémentaire de voies, gare  
G-rails stationsuitbreidingsset

#### 35301 G-Gleis Ergänzungs-Set mit Prellbock

G-Track Siding Track Expander Set  
Set complémentaire de voies avec heurtoir  
G-rails uitbreidingsset met rangeerspoor en stootblok